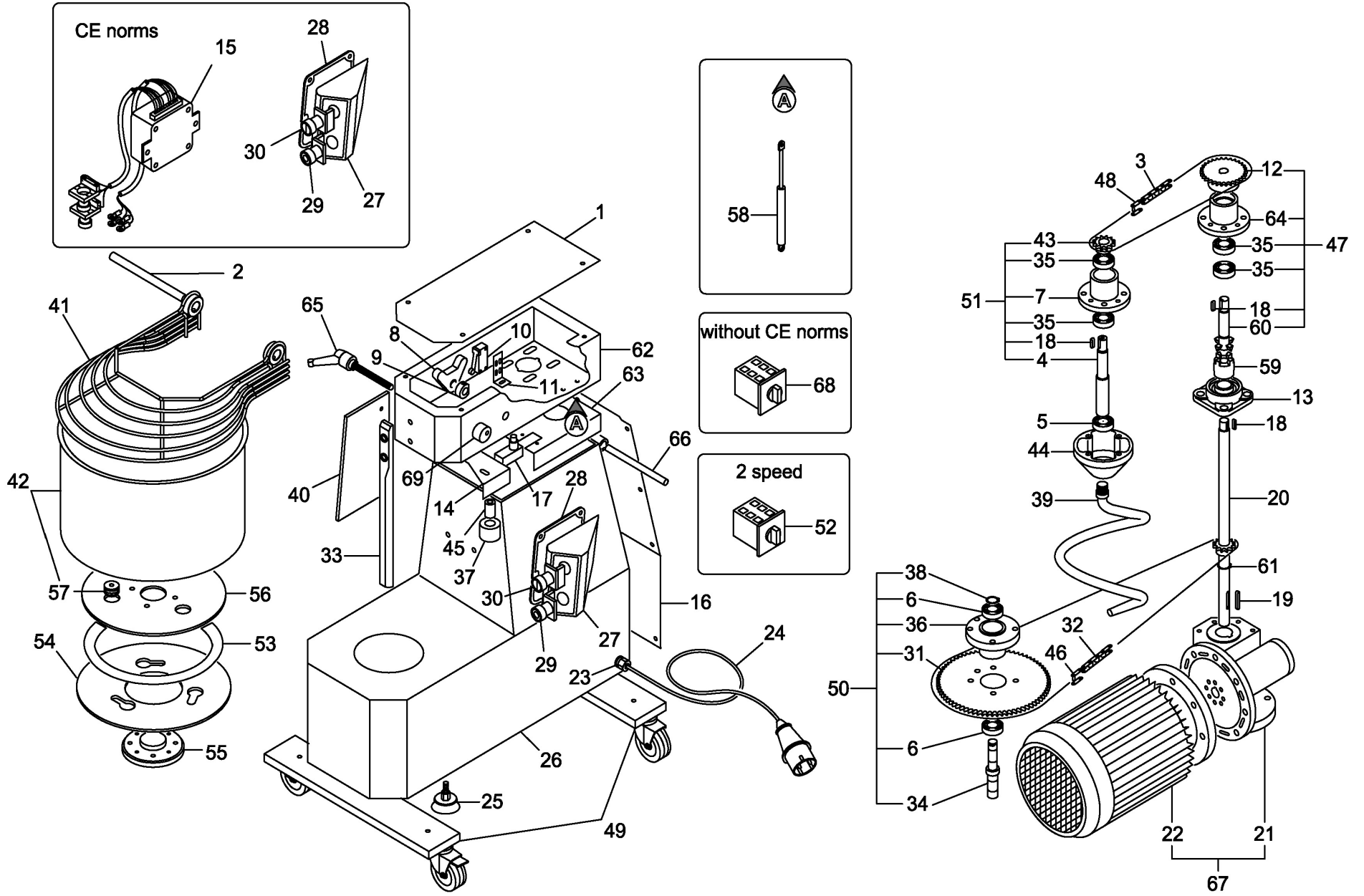


Pos. Ref.	Codice Code	Caratteristiche Features	Descrizione Description
1	SL2657		Coperchio Cover
2	SL2727		Perno Pivot
3	SL2740	● 5/8"x3/8"	Catena Chain
4	SL2729		Albero Shaft
5	SL3079	2208E-2RS1TN9	Cuscinetto Bearing
6	SL0233	6205 2RS	Cuscinetto Bearing
7	SL3209		Supporto Support
8	SL0035		Battuta Stop
9	SL0036		Camma Cam
10	SL0885	● CE norms	Microinterruttore Microswitch
10	SL2701	without CE norms	Microinterruttore Microswitch
11	SL0397	CE norms	Staffa Bracket
12	SL2734	5/8"x3/8" Z=24	Pignone Pinion
13	SL2647	UCF206	Supporto Support
14	SL2722		Staffa Bracket
15	SA1210	● 400V/3Ph/50Hz	Impianto elettrico Electric installation
16	SL2830		Coperchio Cover
17	SL1401	● CE norms	Microinterruttore Microswitch
18	SL2780	8x7x25	Linguetta Key
19	SL3410	8x7x40	Linguetta Key
20	SA1026		Albero Shaft
21	SL3188		Riduttore Gear box
22	SL3312	400V/3Ph/50Hz	Motore Motor
22	SL3316	400V/3Ph/50Hz (2 speed)	Motore Motor
23	SL1668	PG11	Pressacavo Cable clamp
24	SL1841	3Ph+Gnd	Cavo elettrico Electric cable
25	SL3409	●	Piedino Foot
26	SL3360		Base Base
27	SL0937		Scatola Box
28	SL0396		Guarnizione Gasket
29	SL0807	● Stop	Pulsante Push button
30	SL1049	● Start	Pulsante Push button
31	SL2646	3/8"x7/32" Z=110	Corona Crown
32	SL2741	● 3/8"x7/32"	Catena Chain
33	SL2726		Asta Rod
34	SL2728		Albero Shaft
35	SL2735	6206 2RS	Cuscinetto Bearing
36	SL2723		Supporto Support
37	SL2655	●	Ruota Wheel
38	SL1616	● $\varnothing 25$	Seeger Seeger
39	SL1369		Spirale Spiral
40	SL2875		Protezione Protection
41	SL3239	Stainless steel	Coperchio Cover
42	SA1190	(50CN) Assembly	Pentola Pan
42	SL1304	(50FN)	Pentola Pan
43	SL2733	5/8"x3/8" Z=15	Pignone Pinion
44	SL3089		Flangia Flange
45	SL1090		Distanziale Spacer
46	SL1629	● 3/8"x7/32"	Giunto Joint
47	SA1100	Assembly	Supporto Support
48	SL2776	● 5/8"x3/8"	Giunto Joint
49	KITRUOTEIM50N		Carrello Trolley
50	SA1700	Assembly	Supporto Support
51	SA1600	Assembly	Supporto Support
52	SL2743	2 speed - CE norms	Commutatore di velocità Speed changeover switch
52	SL3760	2 speed - without CE norms	Commutatore di velocità Speed changeover switch
53	SL1334	(50CN)	Guarnizione Gasket
54	SL1303	(50CN)	Flangia Flange
55	SL2839	(50CN)	Flangia Flange
55	SL2868	(50FN)	Flangia Flange
56	SL1302	(50CN)	Flangia Flange
57	SL1932	(50CN)	Perno Pivot
58	SL2843	●	Molla Spring
59	SL2831	●	Giunto Joint
60	SL2832	●	Albero Shaft
61	SL3720	● $\varnothing 30$	Seeger Seeger
62	SL2834		Testata Head
63	SL2837		Coperchio Cover
64	SL2838		Supporto Support
65	SL2841	●	Leva Lever
66	SL2842		Perno Pivot

(\*) : fuori produzione / out of production

● : ricambio consigliato / spare part suggested



**IM50CN-FN**

<b>Pos. Ref.</b>	<b>Codice Code</b>	<b>Caratteristiche Features</b>	<b>Descrizione Description</b>	
67	SL3295	400V/3Ph/50Hz	Motoriduttore	Geared motor
67	SL3308	400V/3Ph/50Hz (2 speed)	Motoriduttore	Geared motor
68	SL0054		Interruttore	Switch
69	SL2914		Battuta	Stop

(\*): fuori produzione / out of production ● : ricambio consigliato / spare part suggested